

PRIME BSI™

高分辨率背照式科学级CMOS相机

Prime BSI 通过优化的像素点设计和近乎完美的95%量子效率，提供了高分辨率与高灵敏度的完美平衡。

400万像素、6.5 μm 像素尺寸，获得高帧率数据的同时，捕捉高质量细节图像。确保无遗失，所有数据都被收集。

Prime BSI提供 100% 像素使用率，不依赖于微透镜技术增加检测效率，使其比常规前照式 sCMOS 相机灵敏度提高30%。

这种完美平衡的性能使 Prime BSI 成为最适合活细胞成像的相机。它具有以下优势：

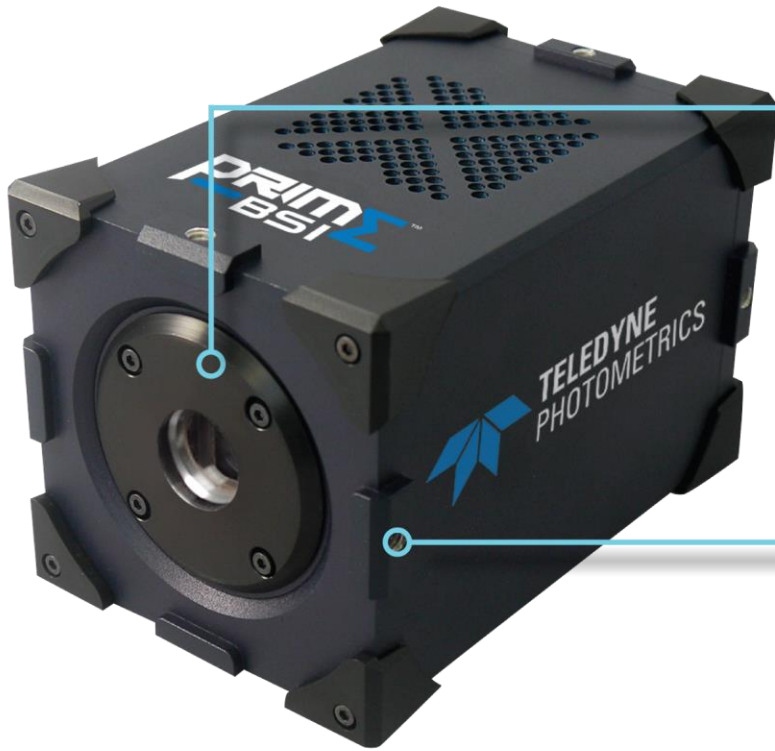
- ▶ 最高灵敏度
- ▶ 高分辨率
- ▶ 大视野
- ▶ 高帧率
- ▶ 大动态范围



- 主要应用
- ▶ 全内反射显微技术
 - ▶ 比率成像
 - ▶ 细胞运动
 - ▶ 光片成像

- ▶ 95% 量子效率
- ▶ 6.5μm x 6.5μm 像素尺寸
- ▶ 1.0e- 读出噪声 (CMS模式)
- ▶ 43.5帧/秒 @ 16-bit/12-bit (CMS)
- ▶ 63帧/秒 @ 11-bit
- ▶ PrimeEnhance 提高信噪比 3-5倍

特点	优势
高达95% 的峰值量子效率	最大化检测弱信号的能力，有效减少曝光时间提高采集速度，减少光毒性
优化的6.5μm像素尺寸	最大限度的提高光收集的同时，保持与60X 物镜匹配的空间采样率
极低的读出噪声	最大化对弱光的检测效率
高速成像	为高速动态事件提供更好的时间采样率
大视野	单张图像下可以同时追踪和测定更多细胞
PrimeEnhance™	实时定量的降噪算法，通过减少光子噪声 Photon-shot noise, 提高图像清晰度 提高峰值信噪比3-5倍
PrimeLocate™	为定位超分辨率应用提供动态算法，只获取有效数据
更大的动态范围	同一张图像中记录强弱两种极端信号 动态范围高达41,000:1 (92 dB)
多路触发信号输出	多通道成像中可以将相机与最多四个光源同步
SMART Streaming™	灵活设置多种曝光时间，适用于多通道活细胞成像 可与多路触发信号输出联合使用



420万像素背照式 CMOS 芯片

背照式芯片
 1.0e- 读出噪声 (Median)
 峰值量子效率>95%
 满阱容量45,000 e-
 像元尺寸6.5 x 6.5μm
 芯片对角线18.8mm

固定和安装操作简单

C-接口
 每侧有2个 1/4"-20 螺孔

灵活的数据接口

16-bit /12-bit
 - 43.5 帧/秒
 11-bit
 - 63帧/秒

多种制冷选择

空气循环制冷
 - 制冷至零下20°C
 - 风速可选
 液体循环制冷
 - 制冷至零下30°C
 - 防漏、快速连接接口

高级触发功能

等效全局快门
 多至4路触发信号同步输出

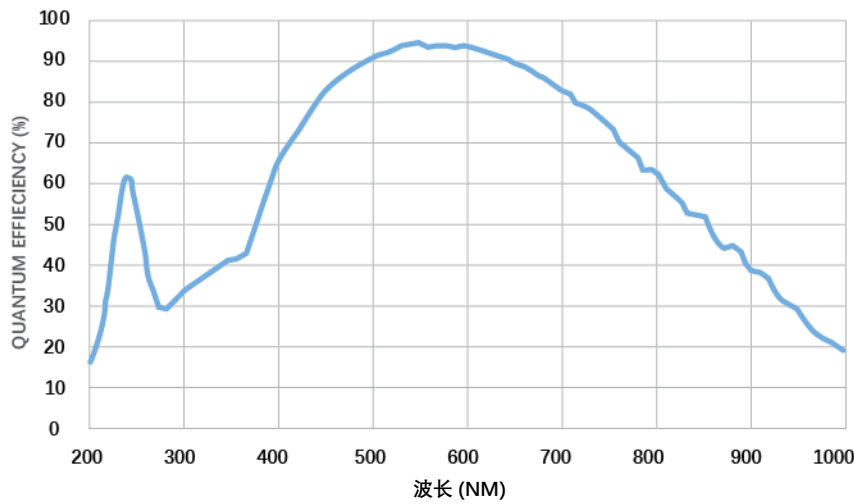


参数		相机参数
芯片		GPixel GSense 200SQ 背照式CMOS芯片
芯片成像区域		2048 x 2048 像素 (420万像素)
像素尺寸		6.5µm x 6.5µm (42.25µm ²)
芯片尺寸		13.3mm x 13.3mm 对角线18.8mm
峰值量子效率		>95%
读出噪声	CMS	1.0 e- (中值) 1.1 e- (均方根)
	HDR	1.6 e- (中值) 1.8 e- (均方根)
线性满阱容量		45,000 e- (组合增益) 10,000 e- (高增益) 1000 e- (CMS)
动态范围		41,000:1 (组合增益)
数据位深		16-bit (组合增益) 12-bit (CMS) 11-bit (高增益)
读出模式		卷帘式快门 可实现等效全局快门
像素融合		2x2 (on FPGA)
线性度		>99.5%

制冷性能	芯片温度	暗电流
空气循环制冷	制冷至零下20°C @ 室温30°C	0.5 e-/像素/秒
液体循环制冷	制冷至零下30°C @ 室温30°C	0.12 e-/像素/秒

参数	相机接口
数据接口	PCIe, USB 3.0
光学接口	C接口
安装孔位	相机每侧有2个 ¼ 20" 螺孔, 避免相机旋转
液体循环接口	快速安装接口

触发模式	功能
触发信号输入模式	Trigger-First: 由触发信号决定序列图第一张起始 Edge: 每张图像的采集均由TTL上升沿触发开始 SMART Streaming: 快速在多个曝光时间之间切换
触发信号输出模式	Any Row: 在任意一行曝光时输出高电平 Rolling Shutter: 等效全局快门, 在所有行曝光时输出高电平 高电平时间=曝光时间-读出时间 First Row: 在第一行曝光时输出高电平
触发信号输出	Expose Out (多达四路), Read Out, Trigger Ready



附件 (包含)

- USB 3.0 数据线
- 触发线
- 电源
- 产品手册
- 快速开始指南

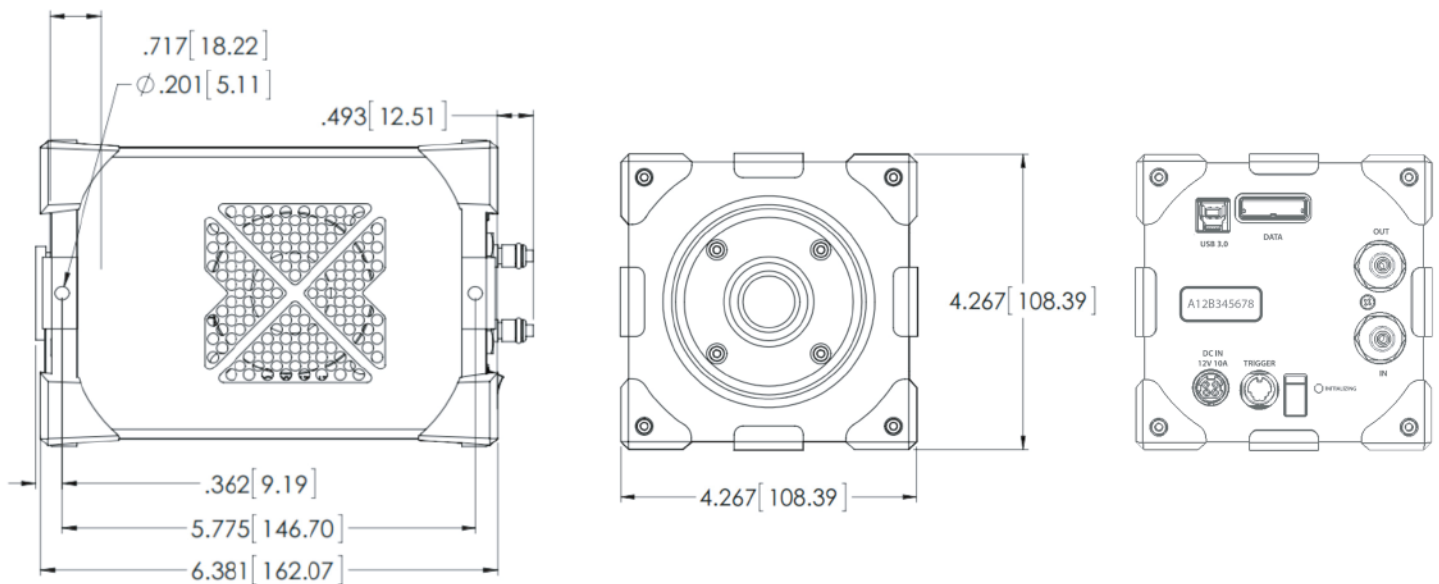
帧率

像素	PCI-Express		USB3.0	
	16-bit/12-bit	11-bit	16-bit/12-bit	11-bit
2048 x 2048	43	63	43	43
2048 x 1024	87	125	87	125
2048 x 512	173	249	173	249
2048 x 256	345	493	345	493
2048 x 128	681	964	681	964

附件 (选配)

- PCIe 数据通讯卡/数据线
- 液体循环泵
- 液体循环导管

从 C-mount到芯片的距离



Teledyne Photometrics 是注册商标, Prime BSI 是 Teledyne Photometrics 的商标, 其他品牌和产品名字是各自所有者的商标
 彩页中参数有可能更改, 最新参数请参考 Teledyne Photometrics 网站.



www.photometrics.com
 info@photometrics.com / tel: +1 520.889.9933

