

29M系列定焦镜头

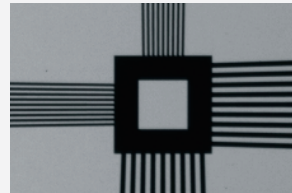
可兼容8K相机



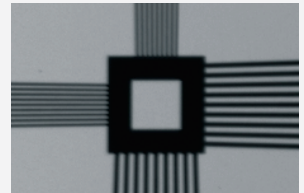
产品特点

- 高清晰度
高分辨率光学设计，全视场分辨率可达100lp/mm，保证图像的清晰度。
- 大靶面
适用于29M面阵相机，最高可兼容8K线阵相机(像元尺寸小于5 μ m)。
- 低畸变
总体畸变率低于0.9%，最小畸变率可达0.03%。

实拍解析度对比

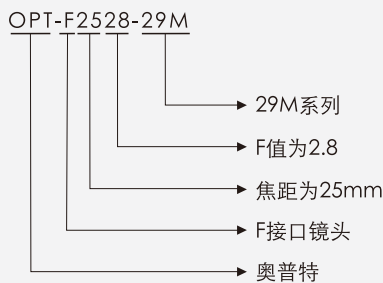


29M镜头拍照



普通镜头拍照

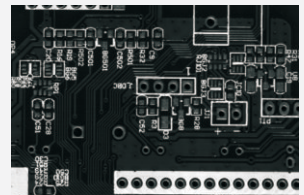
型号说明



应用案例



易拉罐表面检测



PCB板字符检测



塑胶件字符识别



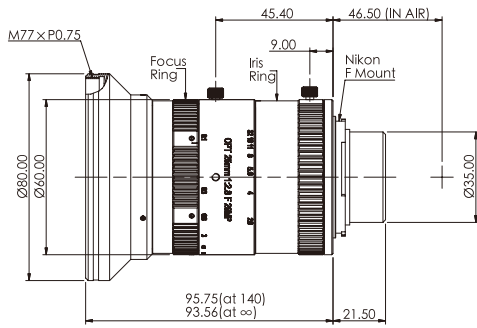
轴承表面检测

参数表

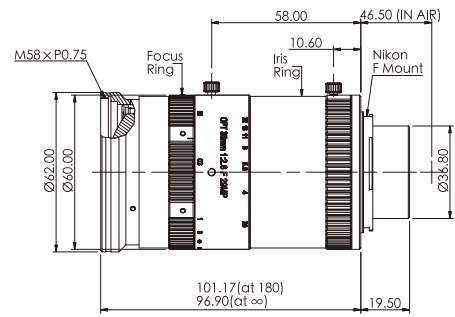
序号	型号	焦距 (mm)	光圈范围	工作距离 (mm)	滤镜安装	畸变	后焦距 (mm)	重量 (kg)	视场角 (水平*垂直*对角线)			
									搭配芯片			
1	OPT-F2528-29M	25	F2.8-F32	140~∞	M77*P0.75	<0.9%	26.4	0.71	1"	28.72°	21.74°	35.49°
									4/3"	39.60°	30.22°	48.46°
									44mm	70.29°	55.67°	82.70°
2	OPT-F3528-29M	35	F2.8-F32	180~∞	M58*P0.75	<0.4%	27.9	0.65	1"	20.72°	15.62°	25.75°
									4/3"	28.84°	21.83°	35.64°
									44mm	53.39°	41.33°	64.30°
3	OPT-F5028-29M	50	F2.8-F32	180~∞	M58*P0.75	<0.2%	36.1	0.59	1"	14.59°	10.97°	18.18°
									4/3"	20.41°	15.38°	25.36°
									44mm	38.78°	29.58°	47.50°
4	OPT-F7528-29M	75	F2.8-F32	300~∞	M58*P0.75	<0.03%	35.8	0.58	1"	9.75°	7.32°	12.18°
									4/3"	13.69°	10.29°	17.06°
									44mm	26.41°	19.96°	32.69°

尺寸图(mm)

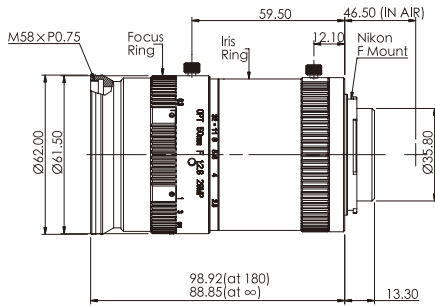
1.OPT-F2528-29M



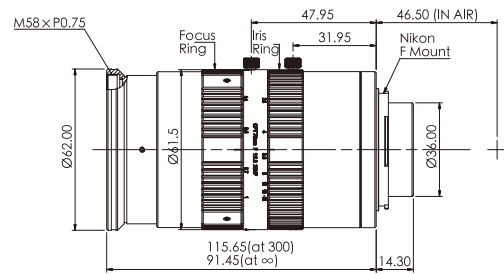
2.OPT-F3528-29M



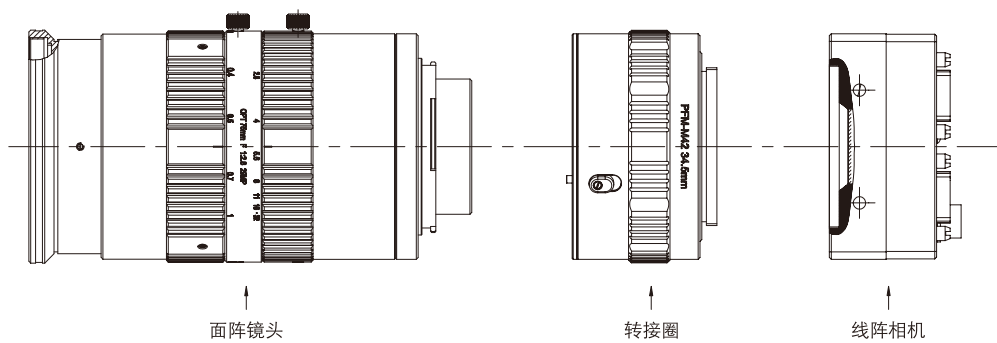
3.OPT-F5028-29M



4.OPT-F7528-29M



面阵镜头用于线扫相机示意图



说明: 如果镜头的靶面和分辨率合适, 面阵镜头可以搭配线阵相机使用。29M系列镜头的成像靶面为44mm, 可用于匹配4K7 μ m、8K5 μ m线阵相机。上图为29M镜头通过一定长度的转接圈用于线扫镜头的示意图, F接口镜头的法兰距为46.5mm, 线扫相机法兰距为FBLc, 转接圈的长度=46.5-FBLc。