

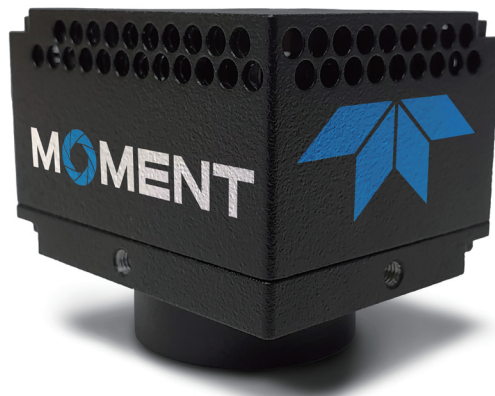
# MOMENT

## 高分辨率，高速的全局快门 sCMOS 相机

Teledyne Photometrics 700万像素全局快门 sCMOS 相机 Moment 拥有17.5mm对角线大视野和4.5 $\mu$ m小像素，能够在低放大倍数下得到高分辨率图像。50 fps 帧率和真实的全局快门能够实现快速运动样品的高速成像，确保不会发生畸变。同时，新一代高速USB 3.2 Gen 2数据接口保证了数据传输的稳定性。

Moment 外型小巧，连接简单，便于集成到您的成像系统中，是高速高分辨率成像和普通荧光成像的上佳之选。

- 外型小巧，便于集成
- 连接简单
- 高帧率
- 真实的全局快门



- ▶ 73% 量子效率
- ▶ 4.5 $\mu$ m x 4.5 $\mu$ m 像素尺寸
- ▶ 50 fps 全幅速度
- ▶ 全局快门 sCMOS
- ▶ USB 3.2 Gen 2 接口

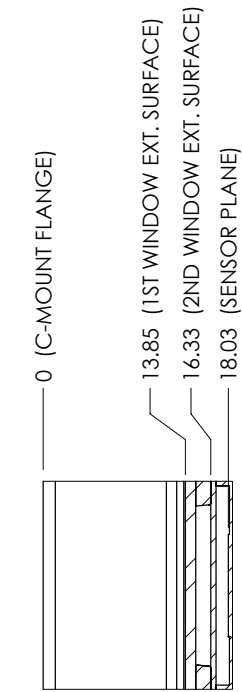
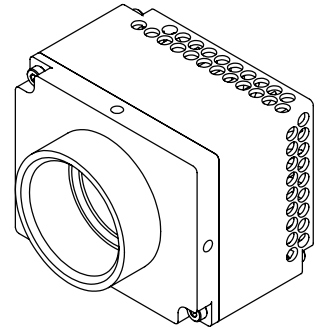
参数	相机参数
芯片	Photometrics Sony-based Scientific CMOS 芯片
芯片成像区域	3200 x 2200 (700万像素)
像素尺寸	4.5 $\mu$ m x 4.5 $\mu$ m
芯片尺寸	14.4mm x 9.9mm, 17.5mm 对角线视野
峰值量子效率	73%
读出噪声	2.2 e <sup>-</sup>
满阱容量	8200e <sup>-</sup>
全幅速度	50 fps
位深	12-bit
快门类型	全局快门
制冷	Uncooled
数据接口	USB 3.2 Gen 2 (10 Gbps)
触发	1 个信号输入接口 1 个信号输出接口

帧率

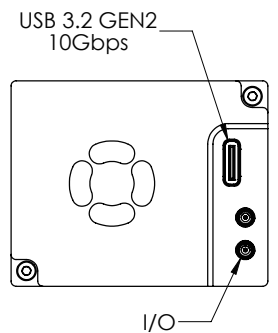
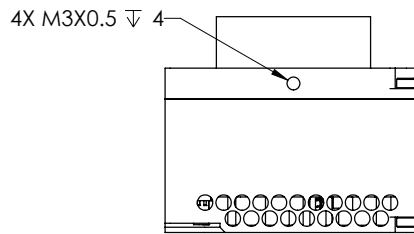
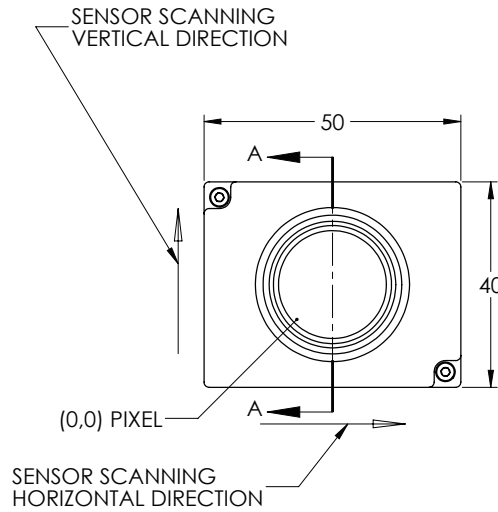
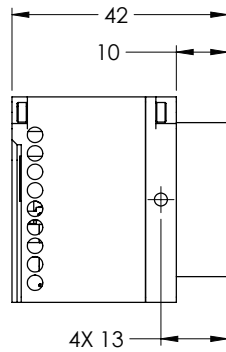
像素	帧率
3200 x 2200	51
3200 x 1100	100
3200 x 550	193
3200 x 275	353
3200 x 8	1814
3200 x 2	2074

附件 (包含)

- USB 3.2 数据线
- 快速开始指南
- 触发线



SECTION A-A (CROPPED)  
SCALE 2 : 1



Teledyne Photometrics 是注册商标, Moment 是 Teledyne Photometrics 的商标  
 其他品牌和产品名字是各自所有者的商标

彩页中的参数有可能更改, 最新请参考 Teledyne Photometrics 网站



[www.photometrics.com](http://www.photometrics.com)  
[photometrics.info@teledyne.com](mailto:photometrics.info@teledyne.com) / tel: +1 520.889.9933