



## 大视野科学级CMOS相机

Iris 15 科学级CMOS相机用于为活细胞显微成像应用提供高分辨率的图像。Iris 15 使用1500万像素芯片，25mm 的对角线视野，比目前其他的sCMOS相机成像区域要大50%，确保它可以最大化单幅图像采集到的细胞数。

4.25μm 像素能够提供样品的细节图像，在 40x 放大倍数下可达到最佳空间分辨率。

全幅速度30帧/秒，可采集细胞动态变化，并可以数千帧/秒的速度采集某一区域的动态变化。

Iris 15 具有高量子效率和低噪声水平，能够最大限度地提高对弱信号的检测能力，有效减少曝光时间，减低对细胞的光损伤。

Iris 15 是为活细胞显微成像提供高采集速度和高分辨率图像的理想相机。



### 主要应用

- 光片成像
- 多色荧光成像
- 高内涵成像
- 大图像拼接

- ▶ 1500万像素 (5056 x 2960)
- ▶ 25 mm 对角线视野
- ▶ 4.25μm x 4.25μm像素尺寸
- ▶ 30 帧/秒
- ▶ 73%量子效率

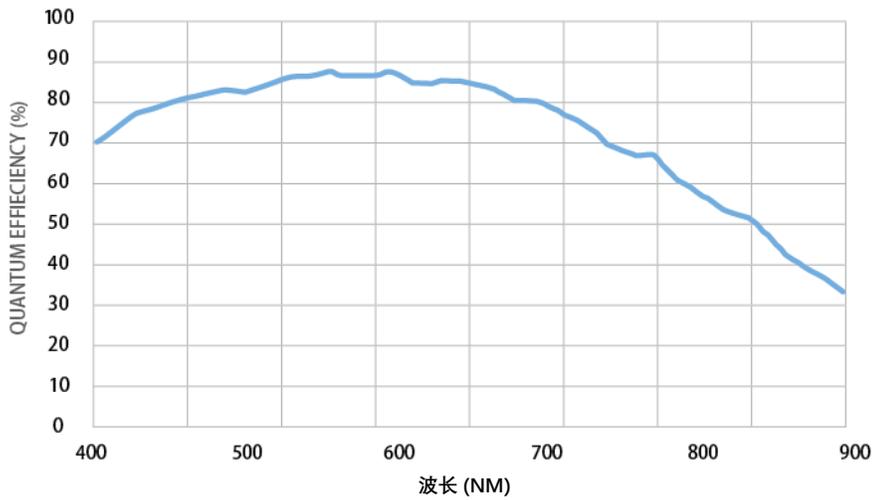
特点	优势
1500万像素 25mm视野	最大化成像区域，单张图像下可以采集到更多的细胞
优化的4.25μm像素尺寸	对样品细节进行成像的同时，保持与40X 物镜匹配的空间采样率
高速成像	为高速动态事件提供更好的时间分辨率
高量子效率	最大化检测弱信号的能力，有效减少曝光时间提高采集速度，减少光毒性
低读出噪声	最大化对弱光的检测效率
更大的动态范围	同一张图像中记录强弱两种极端信号

参数	相机参数
芯片	GPixel GSense 5130 科学级CMOS芯片
芯片成像区域	5056 x 2960 像素 (1500万像素)
像素尺寸	4.25 $\mu$ m x 4.25 $\mu$ m (18.06 $\mu$ m <sup>2</sup> )
芯片尺寸	21.49mm x 12.61mm 对角线24.9mm
峰值量子效率	>73%
读出噪声	1.5 e-
线性满阱容量	13,000 e-
数据位深	16-bit
读出模式	卷帘式快门 可实现等效全局快门
像素融合	2x2 (on FPGA)

制冷性能	芯片温度	暗电流
空气循环制冷	制冷至0°C @ 室温30°C	0.5 e-/像素/秒

参数	相机接口
数据接口	PCIe
光学接口	C接口
安装孔位	相机每侧有2个 ¼ 20" 螺孔，避免相机旋转

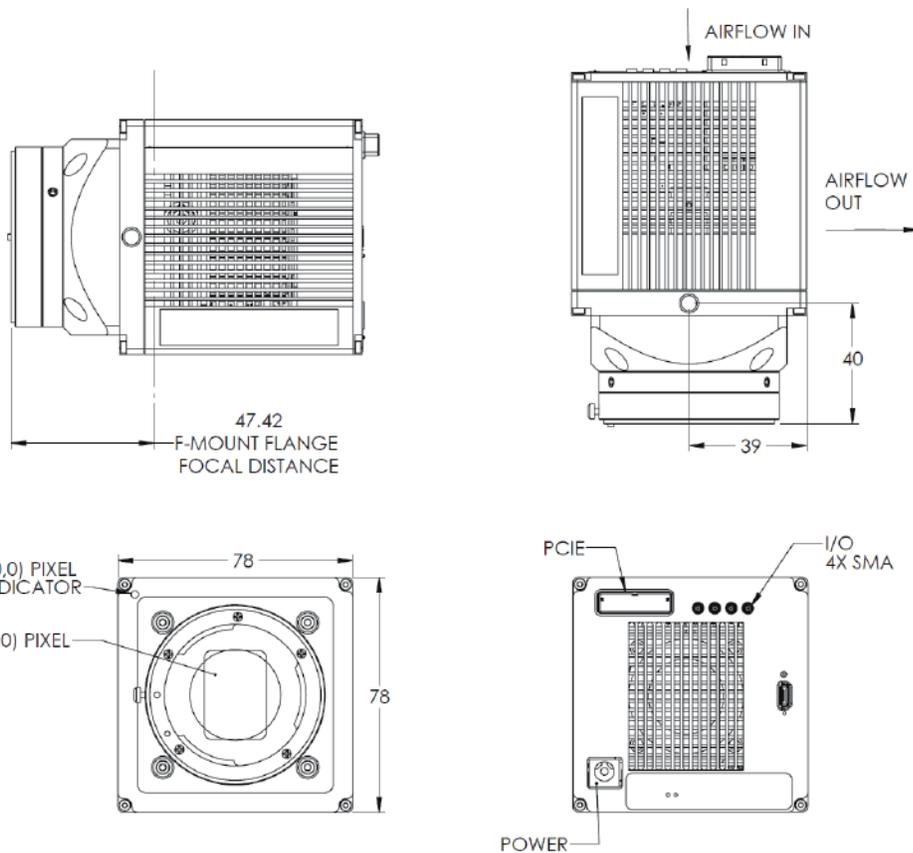
触发模式	功能
触发信号输入模式	Trigger-First: 由触发信号决定序列图第一张起始 Edge: 每张图像的采集均由TTL上升沿触发开始
触发信号输出模式	Any Row: 在任意一行曝光时输出高电平 All Rows: 等效全局快门，在所有行曝光时输出高电平，高电平时间=曝光时间 Rolling Shutter: 等效全局快门，在所有行曝光时输出高电平 高电平时间=曝光时间-读出时间
触发信号输出	Expose Out, Read Out, Trigger Ready



帧率 (PCIe)	
像素	16-bit
5056 X 2960	30
5056 X 1500	59
5056 X 512	174
5056 X 128	695

附件 (包含)

- PCIe 数据通讯卡/数据线 产品手册
- 触发线 快速开始指南
- 电源



Teledyne Photometrics 是注册商标, Iris 15 是 Teledyne Photometrics 的商标, 其他品牌和产品名字是各自所有者的商标  
 彩页中参数有可能更改, 最新参数请参考 Teledyne Photometrics 网站.



www.photometrics.com  
 info@photometrics.com / tel: +1 520.889.9933

