



AP-3200T Series

320万像素 全局快门3CMOS相机



USB™
VISION



GigE™
VISION



**mini
CAMERA
Link™**

- 300万像素的世界最快级别的3CMOS棱镜相机
- 最大帧率 (Full frame) 55.6fps (Camera Link), 38.3fps (USB), 12fps (GigE)
- 像元大小 3.45μm (h) x 3.45μm (v)
- 优秀的色彩再现性能
- 可对R, G, B分别调整增益
- 图像输出 8/10/12-bit* (*仅在Video Process Bypass 模式下支持12-bit)
- 支持色彩空间格式转换(sRGB, Adobe RGB, XYZ, HSI)
- 紧凑机身
- 优秀的耐震动和耐冲击性能
- 电源:(Camera Link) 12针接口或Power over Camera Link,
(GigE) 12针接口或Power over GigE Vision,
(USB) 12针接口或(不支持Bus Power)

NEW!

- 发布的AP-3200T-USB-NF,去掉了IR红外滤光片,提高了近红外区域的灵敏度

规格		AP-3200T Series
光学尺寸	1/1.8" 3CMOS (全局快门)	
Sensor尺寸	7.12 mm (h) x 5.33 mm (v) x 8.89mm (对角)	
像元大小	3.45 μm (h) x 3.45 μm (v)	
有效像素	2064 (h) x 1544 (v) x 3(R,G,B)	
最大帧率 (Full frame)	(USB) 38.3fps (PMCL) 55.6fps (PGE) 12fps	
图像读取模式		
全像素	2064 (h) x 1544 (v)	
ROI (Single)	H:16 to 2064 pixels in 16 pixel steps V:2 to 1544 lines in 2 line steps	
ROI (Overlap Multi)*1	最多5个区域/各区域可以重叠	
binning	1X2, 2X1, 2X2	
S/N	> 60dB (odB gain, 10bit)	
图像输出	8/10/12-bit (24/30/36-bit RGB) *仅支持Video Process Bypass 模式时 输出12-bit/36-bit RGB	
输入输出	GPIO in/out (12-pin)	
触发输入*2	Opto In(2), Pulse Generators (4), Software, NAND Out (2), User Output (4)	
曝光模式	Continuous, Timed, Trigger width	
曝光时间*3	(USB) 30.73μs ~ 8s (1μs单位) (8bit) 34.73μs ~ 8s (1μs单位) (10bit) (PMCL) 14.73μs ~ 8s (1μs单位) (8 / 10bit) (PGE) 14.73μs ~ 8s (1μs单位) (8 / 10bit)	
图像处理功能		
坏点补偿	200 pixels x 3ch (R,G,B)	
增益控制	Manual (Individual Mode 0 to 36.13dB), Auto	
Black Level调整	-133 ~ +255db (12bit)	
白平衡	Off / Manual / Preset (3200K, 5000K, 6500K, 7500K) / Auto (3000K to 9000K)	
Shading补偿	Flat Shading, Color Shading	
LUT Programmable	257 point	
Gamma	1.0/0.9/0.8/0.75/0.65/0.6/0.55/0.5/0.45	
Auto Level Control (ALC)	Shutter auto: 100μs ~, Frame period - 14H Gain Auto: odB ~ +12dB	
工作温度	-5°C ~ +45°C / 湿度 20%~80% (非凝结核状态下)	
保管温度	-25°C ~ +60°C / 湿度 20%~80% (非凝结核状态下)	
耐震动	3G (20Hz ~ 200Hz XYZ方向)	
耐冲击	50G	
规格	CE (EN 61000-6-2, 61000-6-3), FCC part 15 class B, RoHS, WEEE	
电源电压	(USB) 12pin: 5.3W DC12V~24V ±10% 不支持Bus Power (PMCL) 12pin: 6.0W DC12V~24V ±10% PoCL: 6.0W DC10V~13V (PGE) 12pin:5.4W DC12V~24V ±10% PoE: 7.5W DC36V~57V	
镜头口	C 口	
外形尺寸 / 重量 (宽×高×长)	(USB) 44mm × 44mm × 74mm / 170g (PMCL) 44mm × 44mm × 74mm / 170g (PGE) 44mm × 44mm × 84mm / 200g	

*1 PMCL型号, 不支持ROI(Overlap Multi)功能。

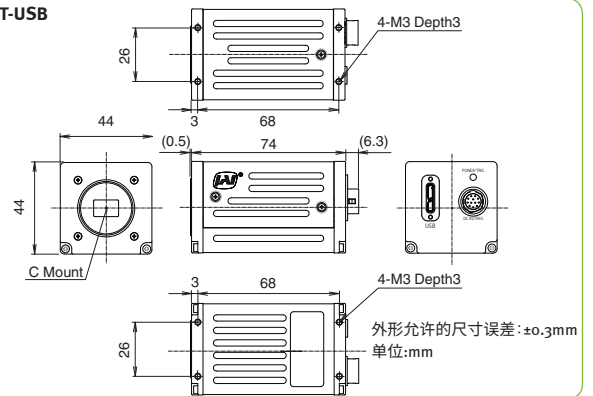
*2 PMCL型号, 增加了CC1(Camera Link)。

*3 含图像传感器的偏移时间13.73μs。

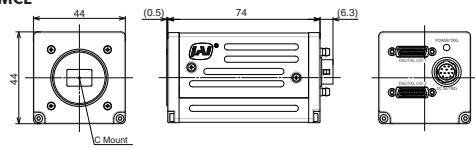
接口	产品名
USB3 Vision	AP-3200T-USB / AP-3200T-USB-NF
MiniCameraLink	AP-3200T-PMCL
GigE Vision	AP-3200T-PGE

外形尺寸

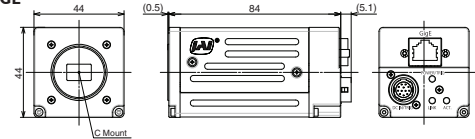
AP-3200T-USB



AP-3200T-PMCL

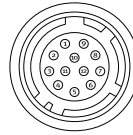


AP-3200T-PGE



连接

DC In / Trigger

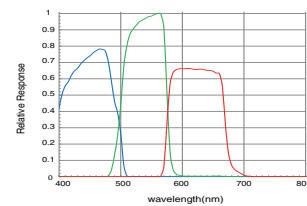


HIROSE HR10A-10R-12PB(71)

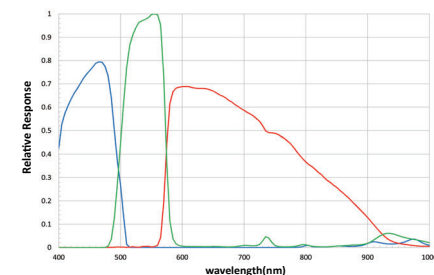
Pin no	Signal	Pin no	Signal
1	GND	7	Opto Out 1-
2	DC In	8	Opto Out 1+
3	Opto In 2-	9	TTL Out 1
4	Opto In 2+	10	
5	Opto In 1-	11	DC In
6	Opto In 1+	12	GND

分光感度特性

(AP-3200T-USB, AP-3200T-PMCL, AP-3200T-PGE)



(AP-3200T-USB-NP) 去掉了IR红外滤光片, 提高了近红外区域的灵敏度。



皆爱科技 (北京) 有限公司
地址: 北京市石景山区城通街 26 号院金融街 (长安) 中心 2 号楼 1235-1236
电话: +86-10-5397-4049

