



AP-1600T Series

160万像素 全局快门3CMOS相机



USB
VISION



GigE
VISION



mini
CAMERA
Link

- 160万像素的世界最快级别的3CMOS棱镜相机
 - 最大帧率 (Full frame) 126.1fps (Camera Link), 78.8fps (USB), 24.2fps (GigE)
2 x 2像素合并模式(728 x 544) 下最大帧率
435.4fps (Camera Link), 314.9fps (USB), 96.8fps (GigE)
ROI裁切图像后, 在VGA (640 x 480)分辨率下, 最大帧率更可达到
488.6fps (Camera Link), 357.8fps (USB), 124.7fps (GigE)
 - 像元大小 3.45 μ m (h) x 3.45 μ m (v)
 - 优秀的色彩再现性能
 - 可对R, G, B分别调整增益
 - 图像输出 8/10/12-bit* (*仅在Video Process Bypass 模式下支持12-bit)
 - 支持色彩空间格式转换 (HSI, XYZ, sRGB, Adobe RGB)
 - 紧凑机身
 - 优秀的耐震动和耐冲击性能
 - 电源: (Camera Link) 12针接口或Power over Camera Link,
(GigE) 12针接口或Power over GigE Vision,
(USB) 12针接口或(不支持Bus Power)
- NEW!** 发布的AP-1600T-USB-NF,去掉了IR红外滤光片, 提高了近红外区域的灵敏度

规格	AP-1600T Series
光学尺寸	1/2.9" 3CMOS (全局快门)
Sensor尺寸	5.02 mm (h) x 3.75 mm (v) x 6.27mm (对角)
像元大小	3.45 μm (h) x 3.45 μm (v)
有效像素	1456 (h) x 1088 (v) x 3(R,G,B)
最大帧率 (Full frame)	(USB) 78.8fps (PMCL) 126.1fps (PGE) 24.2fps
图像读取模式	
全像素	1456 (h) x 1088 (v)
ROI (Single)	H:16 to 1456 pixels in 16 pixel steps V:2 to 1088 lines in 2 line steps
ROI (Overlap Multi)*	最多5个区域/各区域可以重叠
ROI (Sensor Multi)	最多4个区域/各区域不可以重叠
binning	1X2, 2X1, 2X2
S/N	>60dB (odB gain, 10bit)
图像输出	8/10/12-bit (24/30/36-bit RGB) *仅支持Video Process Bypass 模式时 输出12-bit/36-bit RGB
输入输出	GPIO in/out (12-pin)
触发输入*2	Opto In(2), Pulse Generators (4), Software, NAND Out (2), User Output (4)
曝光模式	Continuous, Timed, Trigger width
曝光时间*3	(USB) 15.26μs ~ 8s (1μs单位) (8 / 10bit) (PMCL) 15.26μs ~ 8s (1μs单位) (8 / 10bit) (PGE) 15.26μs ~ 8s (1μs单位) (8 / 10bit)
图像处理功能	
坏点补偿	200 pixels x 3ch (R,G,B)
增益控制	Manual (Individual Mode 0 to 36.13dB), Auto
Black Level调整	-133 ~ +255db (12bit)
白平衡	Off / Manual / Preset (3200K, 5000K, 6500K, 7500K) / Auto (3000K to 9000K)
Shading补偿	Flat Shading, Color Shading
LUT Programmable	257 point
Gamma	1.0/0.9/0.8/0.75/0.65/0.6/0.55/0.5/0.45
Auto Level Control (ALC)	Shutter auto: 100μs ~, Frame period -14H Gain Auto: odB ~ +12dB
工作温度	-5°C ~ +45°C / 湿度 20%~80% (非凝结核状态下)
保管温度	-25°C ~ +60°C / 湿度 20%~80% (非凝结核状态下)
耐震动	3G (20Hz ~ 200Hz XYZ direction)
耐冲击	50G
规格	CE (EN 61000-6-2, 61000-6-3), FCC part 15 class B, RoHS, WEEE
电源电压	(USB) 12pin: 5.3W DC12V~24V ±10% 不支持Bus Power (PMCL) 12pin:6.0W DC12V~24V ±10% PoCL: 6.0W DC11V~13V (PGE) 12pin:5.4W DC12V~24V ±10% PoE: 7.5W DC36V~57V
镜头口	C 口
外形尺寸 / 重量 (宽×高×长)	(USB) 44mm × 44mm × 74mm / 170g (PMCL) 44mm × 44mm × 74mm / 170g (PGE) 44mm × 44mm × 84mm / 200g

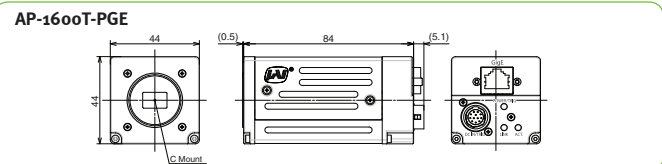
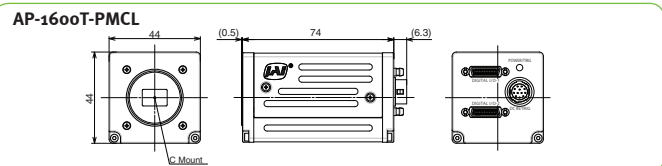
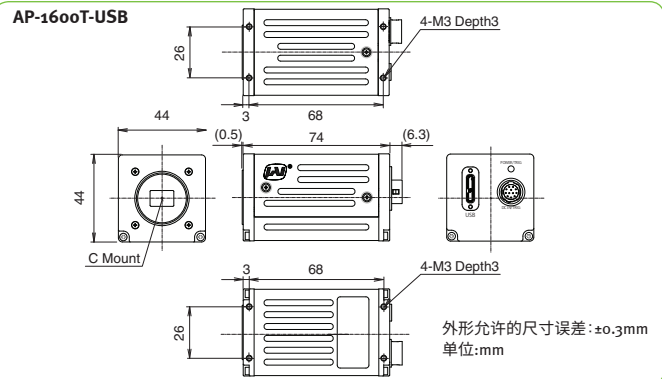
*1 PMCL型号, 不支持ROI(Overlap Multi)功能。

*2 PMCL型号, 增加了CC1(Camera Link)。

*3 含图像传感器的偏移时间14.26μs。

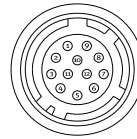
接口	产品名
USB3 Vision	AP-1600T-USB / AP-1600T-USB-NF
MiniCameraLink	AP-1600T-PMCL
GigE Vision	AP-1600T-PGE

外形尺寸



连接

DC In / Trigger

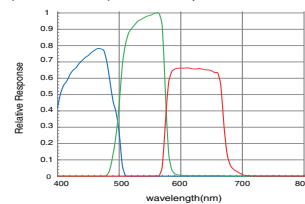


HIROSE HR10A-10R-12PB(71)

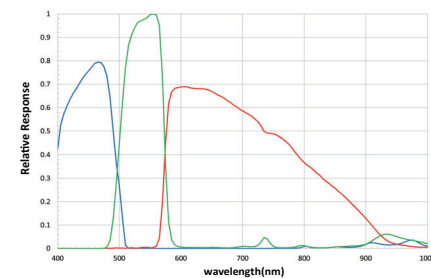
Pin no	Signal	Pin no	Signal
1	GND	7	Opto Out 1 -
2	DC In	8	Opto Out 1 +
3	Opto In -	9	TTL Out 1
4	Opto In 2 +	10	
5	Opto In 1 -	11	DC In
6	Opto In 1 +	12	GND

分光感度特性

(AP-1600T-USB, AP-1600T-PMCL, AP-1600T-PGE)



(AP-1600T-USB-NF) 去掉了IR红外滤光片, 提高了近红外区域的灵敏度。



皆爱科技 (北京) 有限公司
地址: 北京市石景山区城通街 26 号院金融街 (长安) 中心 2 号楼 1235-1236
电话: +86-10-5397-4049



Visit our web site on www.jai.com

See the possibilities