

LBAS-U350-74C/M-01

面阵工业相机

通过USB3.0接口实时传输非压缩图像

兼容USB3.0 Vision协议和GenICam标准

支持自动或手动调节增益、曝光时间、Gamma校正、LUT等功能



凌云光技术股份有限公司

地址: 北京市海淀区翠湖南环路13号院7号楼知识理性大厦

电话: 400 829 1996

邮箱: marketing@lusterinc.com



LBAS系列USB口5M工业相机

通过USB3.0接口实时传输非压缩图像

结构设计紧凑，支持四面安装

支持硬件触发、软件触发及自由运行模式

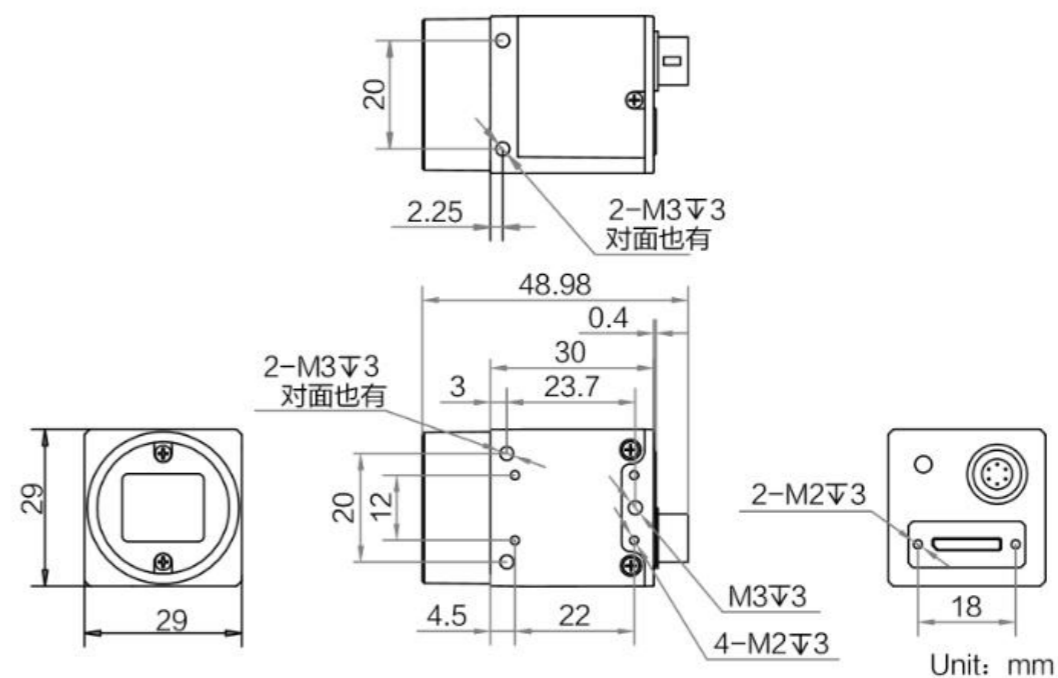
支持自定义兼容USB3 Vision协议和GenICam标准

支持自动或手动调节增益、曝光时间、Gamma校正、LUT等



型号	LBAS-U350-74C/M-01	Binning	支持
像素	5MP	下采样	支持
传感器类型	CMOS	增益	0~24dB
快门类型	Global	快门曝光	1 μs~14s
分辨率	2448 x 2048	镜像	水平镜像、垂直镜像
帧率	74	尺寸	29 x 29 x 30mm
ROI	支持	重量	80g
接口	USB3.0	供电方式	支持USB供电
颜色	黑白/彩色	功耗	5v; 3.3w
像元	3.45 x 3.45	Lens Mount	C口
靶面	2/3"	温度	储存: -30~+70°C; 工作: -30~+50°C
芯片型号	IMX250	动态范围	70dB
信噪比	40dB	图像格式	黑白: Mono8/10/10P/12/12P Bayer RG 8/10/10P/12/12P
GPIO通用接口	6-Pin P7接口: 1路光耦隔离输入, 1路光耦隔离输出, 1路双向可配置非隔离IO		

结构尺寸



响应曲线

