

LBAS-U3250-14C/M

## 面阵工业板级相机

USB3.0接口

兼容USB3.0 Vision协议和GenICam标准

支持自动或手动调节增益、曝光时间、伽马矫正、LUT等



凌云光技术股份有限公司

地址: 北京市海淀区翠湖南环路13号院7号楼知识理性大厦

电话: 400 829 1996

邮箱: [marketing@lusterinc.com](mailto:marketing@lusterinc.com)



## LBAS系列USB口25M工业板级相机

通过USB3.0接口供电并传输数据

支持自定义ROI、水平镜像、垂直镜像

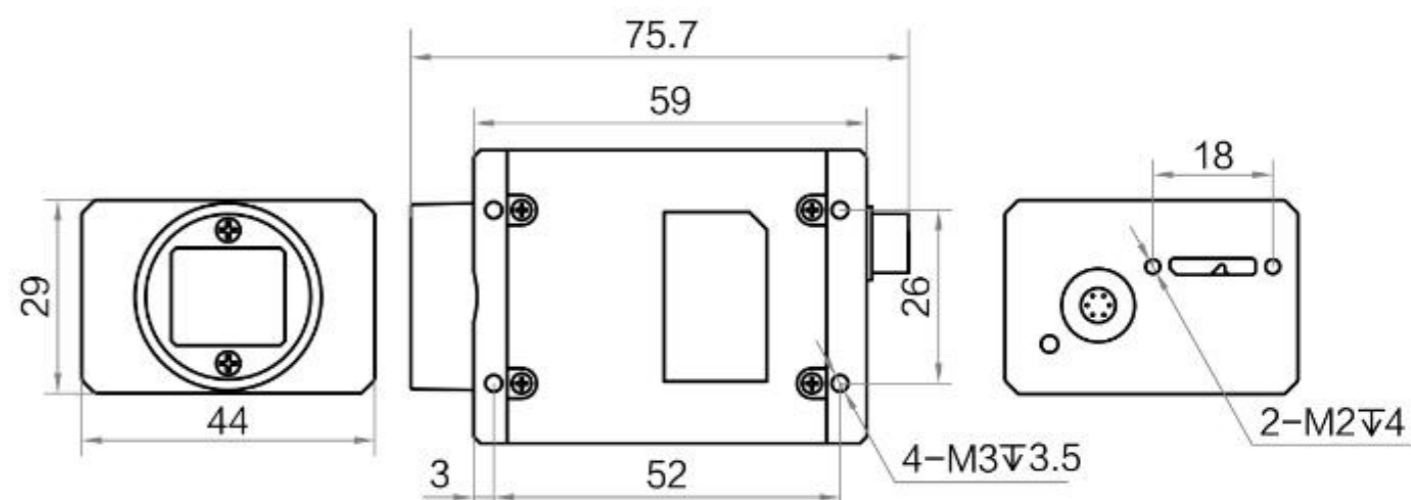
支持硬触发、软触发及自由运行模式

支持自定义兼容USB3 Vision协议和GenICam标准

支持自动或手动调节增益、曝光时间、伽马矫正、LUT等ISP功能



## 结构尺寸



Unit: mm

型号	LBAS-U3250-14C/M	Binning	支持
像素	25MP	下采样	支持
传感器类型	CMOS	增益	0~24dB
快门类型	Global	快门曝光	12 μs~10s
分辨率	5120 x 5120	镜像	水平镜像、垂直镜像
帧率	14	尺寸	29 x 44 x 59mm
IP防护等级	IP30	重量	100g
接口	USB3.0	供电方式	支持USB供电
颜色	黑白/彩色	功耗	5v; 3.6w
像元	2.5 x 2.5	Lens Mount	C口
靶面	1.1"	温度	储存: -30~+70°C; 工作: -10~+50°C
芯片型号	GMAX0505	动态范围	63dB
信噪比	36dB	图像格式	黑白: Mono8/10/12 Bayer RG 8/10/10P/12/12P
GPIO通用接口	6-pin P7接头供电: 1路光耦隔离输入, 1路光耦隔离输出, 1路双向可配置非隔离IO		

## 响应曲线

