

LBAS-GE50Z-23C/M

小面阵工业相机

全新硬件平台，优化逻辑资源，大幅降低功耗

支持自动或手动调节增益、曝光时间、白平衡、LUT等多种模式

兼容GigE Vision V2.0协议及GenICam标准



凌云光技术股份有限公司

地址：北京市海淀区翠湖南环路13号院7号楼知识理性大厦

电话：400 829 1996

邮箱：marketing@lusterinc.com

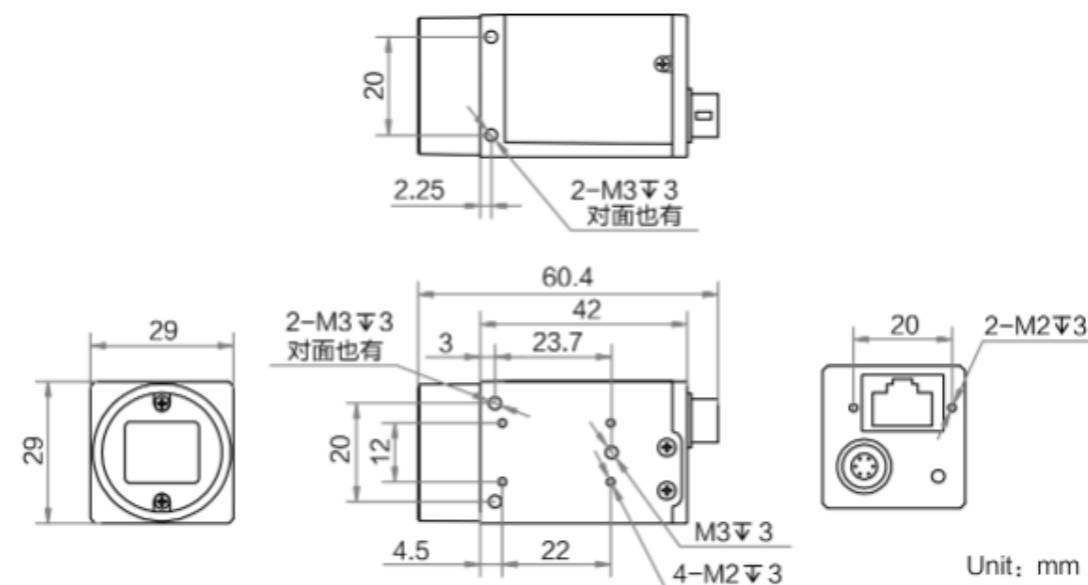


LBAS系列千兆网5MP工业相机

全新硬件平台，优化逻辑资源，大幅降低功耗
支持自动曝光/手动曝光/一键曝光等多种模式
支持自动或手动调节增益、白平衡、Gamma校正
新一代外观结构设计，支持四面安装
兼容GigE Vision V2.0协议和GenICam标准



结构尺寸



| | | | |
|----------|--|------------|--|
| 型号 | LBAS-GE50Z-23C/M | Binning | 支持 |
| 传感器 | 堆栈式BSI | 下采样 | 支持 |
| 传感器类型 | CMOS | 增益 | 0~24 |
| 快门类型 | 全局 | 快门曝光 | 5 μ s~10s |
| 分辨率 | 2448 x 2048 | 镜像 | 支持水平镜像、垂直镜像输出 |
| 帧率 | 23 | 尺寸 | 29 x 29 x 42mm |
| IP防护等级 | IP40 | 重量 | 100g |
| 接口 | GigE | 供电方式 | 9-24v |
| 颜色 | 黑白/彩色 | 功耗 | 12v, 2.5w |
| 像元 | 3.45 x 3.45 | Lens Mount | C |
| 靶面 | 2/3" | 温度 | 储存: -30~+70°C; 工作: -30~+60°C |
| 像素 | 5MP | 动态范围 | 73.9dB |
| 信噪比 | 42dB | 图像格式 | 黑白: Mono8/10/10P/12/12P Bayer GR8/10/10P/12/12P |
| GPIO通用接口 | 6-Pin P7接口提供电源和I/O: 1路光耦隔离输入, 1路光耦隔离输出, 1路非隔离可配置IO | | |

响应曲线

