

LBAS-GE32Z-36CM

小面阵工业相机

全新硬件平台，优化逻辑资源，大幅降低功耗
支持自动曝光/手动曝光/一键曝光等多种模式
兼容GigE Vision V2.0协议及GenICam标准



凌云光技术股份有限公司

地址：北京市海淀区翠湖南环路13号院7号楼知识理性大厦

电话：400 829 1996

邮箱：marketing@lusterinc.com

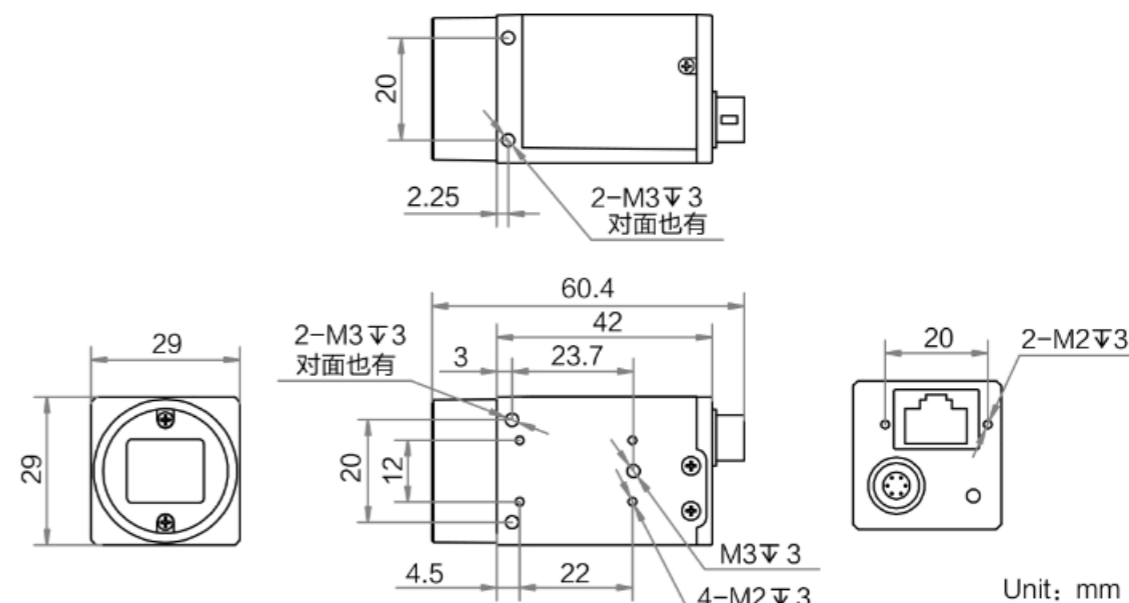


LBAS系列千兆网3.2MP工业相机

全新硬件平台，优化逻辑资源，大幅降低功耗
 支持自动曝光/手动曝光/一键曝光等多种模式
 支持自动或手动调节增益、白平衡、Gamma校正
 新一代外观结构设计，支持四面安装
 兼容GigE Vision V2.0协议和GenICam标准



结构尺寸



型号	LBAS-GE32Z-36CM	Binning	支持
传感器	堆栈式BSI	下采样	支持
传感器类型	CMOS	增益	0~24
快门类型	全局	快门曝光	1 μ s~14s
分辨率	2048 x 1536	镜像	支持水平镜像、垂直镜像输出
帧率	36	尺寸	29 x 29 x 60.4mm
IP防护等级	IP40	重量	100g
接口	GigE	供电方式	9-24v
颜色	黑白/彩色	功耗	12v, 2.1w
像元	3.45 x 3.45	Lens Mount	C
靶面	1/1.8"	温度	储存: -30~+80°C; 工作: -30~+60°C
像素	3.2MP	动态范围	73.9dB
信噪比	42dB	图像格式	黑白: Mono8/10/10P/12/12P Bayer GR8/10/10P/12/12P
GPIO通用接口	6-Pin P7接口提供电源和I/O: 1路光耦隔离输入, 1路光耦隔离输出, 1路非隔离可配置IO		

响应曲线

