

LBAS-CL40-180M

小面阵工业相机

支持自定义ROI, 支持水平镜像和垂直镜像

支持软件触发/硬件触发/自由运行等多种模式

支持自动和手动增益、曝光时间、Gamma校正等参数调节



凌云光技术股份有限公司

地址: 北京市海淀区翠湖南环路13号院7号楼知识理性大厦

电话: 400 829 1996

邮箱: marketing@lusterinc.com



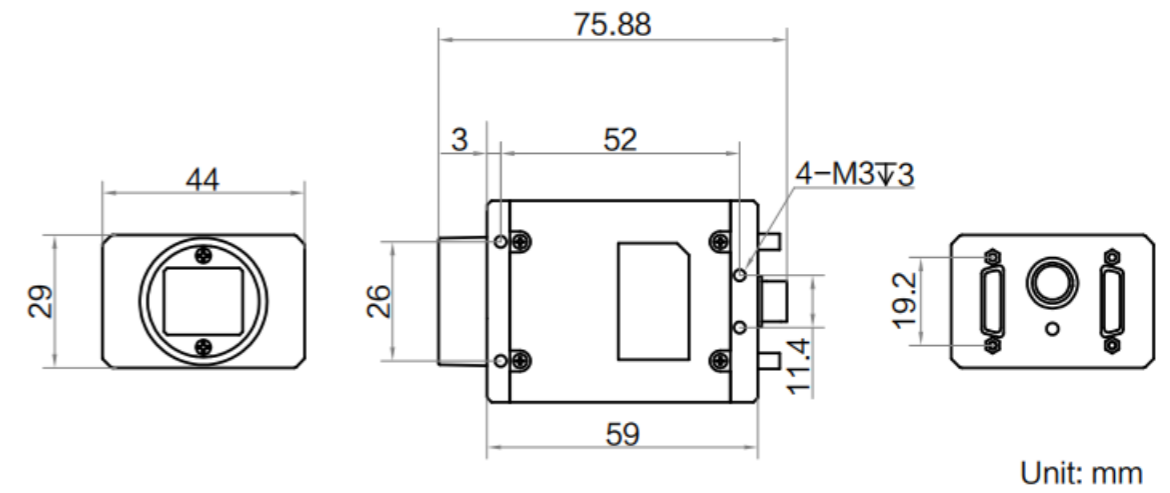
LBAS系列CL口4MP工业相机



支持软件触发/硬件触发/自由运行多种触发模式
 支持Base、Medium、Full、80-bit四种配置模式
 支持自动和手动增益、曝光时间、Gamma校正等参数调节
 支持通过Camera Link采集卡触发相机
 兼容Camera Link及GenICam标准

型号	LBAS-CL40-180M	Binning	支持
传感器	定制芯片	下采样	支持
传感器类型	CMOS	增益	0~12
快门类型	全局	快门曝光	28μs~10s
分辨率	2048 x 2048	Sync mode	软件触发/硬件触发/自由运行
帧率	180	尺寸	44 x 29 x 59mm
通道数	2/4/8/10 Taps	重量	100g
接口	Camera Link	供电方式	9~24v
颜色	黑白	功耗	12v, 3.6w
像元	5.5 x 5.5	Lens Mount	C
靶面	1"	温度	储存: -30~+70°C; 工作: -10~+50°C
像素	4MP	动态范围	59.7dB
信噪比	40dB	图像格式	黑白: Mono8/10/12
GPIO通用接口	6芯P7接口: 1路光耦隔离输入, 1路光耦隔离输出, 1路可配置输入输出		

结构尺寸



响应曲线

