

LB6000-CX65-31C/M-M58-01

面阵工业相机

CXP-6接口传输数据

全局快门CMOS, 动态范围高, 信噪比好, 图像质量优异

兼容CoaXPress协议和GenICam标准



凌云光技术股份有限公司

地址: 北京市海淀区翠湖南环路13号院7号楼知识理性大厦

电话: 400 829 1996

邮箱: marketing@lusterinc.com

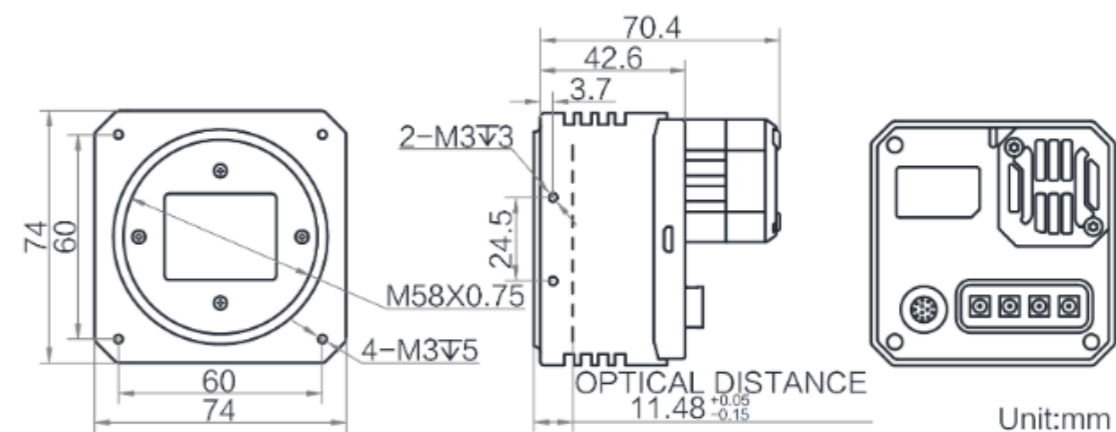


LBAS系列CXP-65MP工业相机

CXP-6接口传输数据, 分辨率65M
 全局快门CMOS, 动态范围高, 信噪比好, 图像质量优异
 兼容CoaXPress协议和GenICam标准
 符合CE、KC、RoHS认证



结构尺寸



型号	LB6000-CX65-31C/M-M58-01	Binning	支持
传感器	GMAX3265	下采样	支持
传感器类型	CMOS	数字增益	1.25x ~ 6x
快门类型	全局	快门曝光	14μs ~ 10s
分辨率	9344 x 7000	快门模式	自动曝光/手动曝光/一键曝光
帧率	31	尺寸	74 x 74 x 70.4mm
镜像	支持	重量	470g
接口	CXP-6	供电方式	9~24v
颜色	黑白/彩色	功耗	24v, 10.2w
像元	3.2 x 3.2	Lens Mount	M58 x 0.75
靶面	29.9 x 22.4 mm	温度	储存: -30~+70°C; 工作: 0~+50°C
像素	65MP	动态范围	66dB
信噪比	40dB	图像格式	黑白: Mono8/10/12 BayerBG8/10/12
GPIO通用接口	12-pin P10接头提供电源和I/O; 1路光耦隔离输入, 1路光耦隔离输出, 1路双向可配置非隔离I/O, 1路RS-232		

响应曲线

