

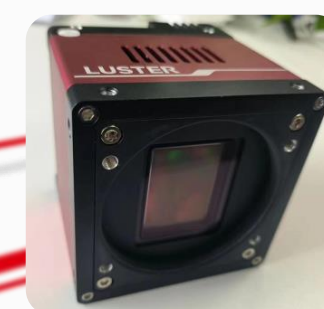
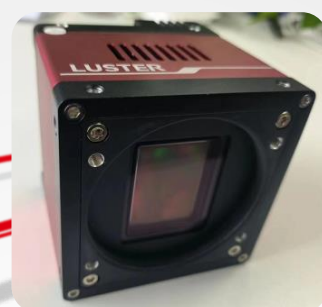
LB6000-CX151-06C/M-80

面阵工业相机

CXP-6接口传输数据

支持外部触发/自由运行等多种触发模式

兼容CoaXPress协议和GenICam标准



凌云光技术股份有限公司

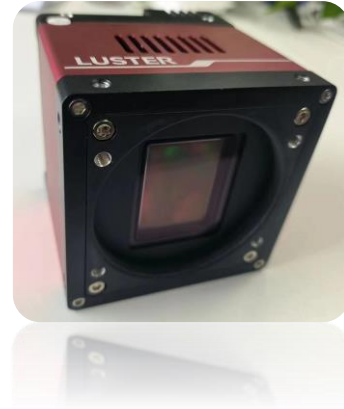
地址: 北京市海淀区翠湖南环路13号院7号楼知识理性大厦

电话: 400 829 1996

邮箱: marketing@lusterinc.com



LBAS系列CXP-151MP工业相机

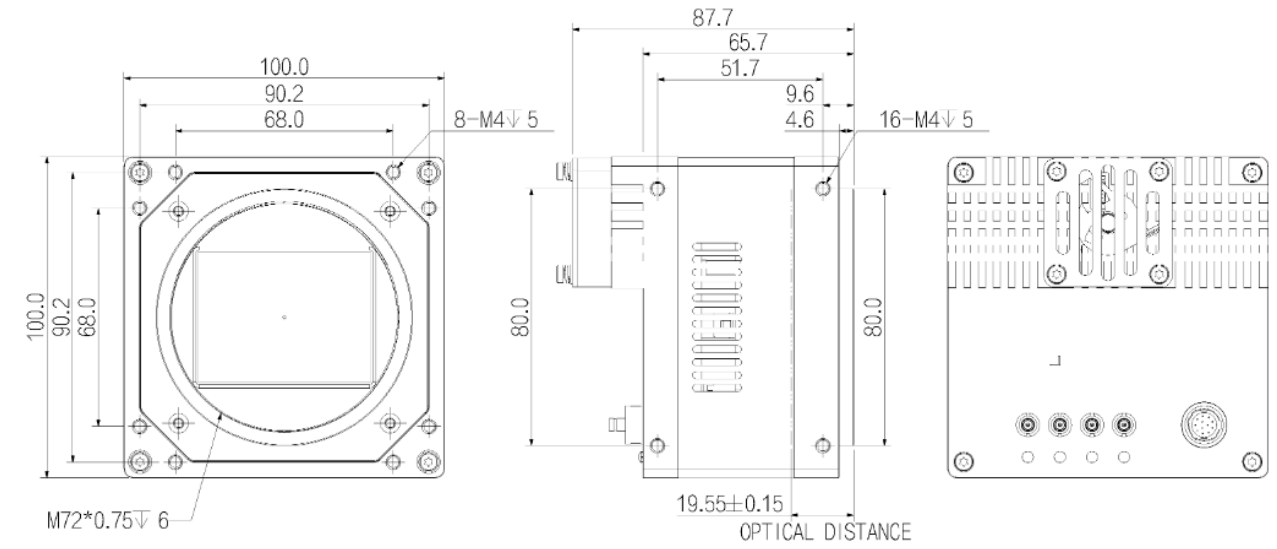


CXP-6接口传输数据

- 支持外部触发/自由运行等多种触发模式
- 支持多种图像数据格式输出、ROI等功能
- 支持逐点FFC等ISP功能
- 兼容CoaXPress协议和GenICam标准
- 符合CE、FCC、KC、RoHS认证

型号	LB6000-CX151-06C/M-80	ROI	支持
传感器	IMX411	XY翻转	支持
传感器类型	CMOS	数字增益	1~100x
快门类型	卷帘	快门曝光	30μs~5s
分辨率	14192 x 10640	触发模式	软件触发/硬件触发/自由运行
帧率	6	尺寸	100 x 100 x 65.7mm
位深	12	重量	890g
接口	CXP-6	供电方式	24v
颜色	黑白	功耗	24v, 18w
像元	3.76 x 3.76	Lens Mount	M72 x 0.75
靶面	53.4 x 40.0 mm	温度	储存: -30~+80°C; 工作: -10~+50°C
像素	151MP	动态范围	90dB
信噪比	45dB	图像格式	黑白: Mono8/10/12 BayerRG8/10/12, BayerBG8/10/12
GPIO通用接口	3路光耦隔离输入, 3路光耦隔离输出, 1路RS-232串口		

结构尺寸



响应曲线

